

Спецификация DEVELON DX260LC-7M

Ковш (SAE), м³

1,28

Эксплуатационная масса, кг

26 000

Двигатель

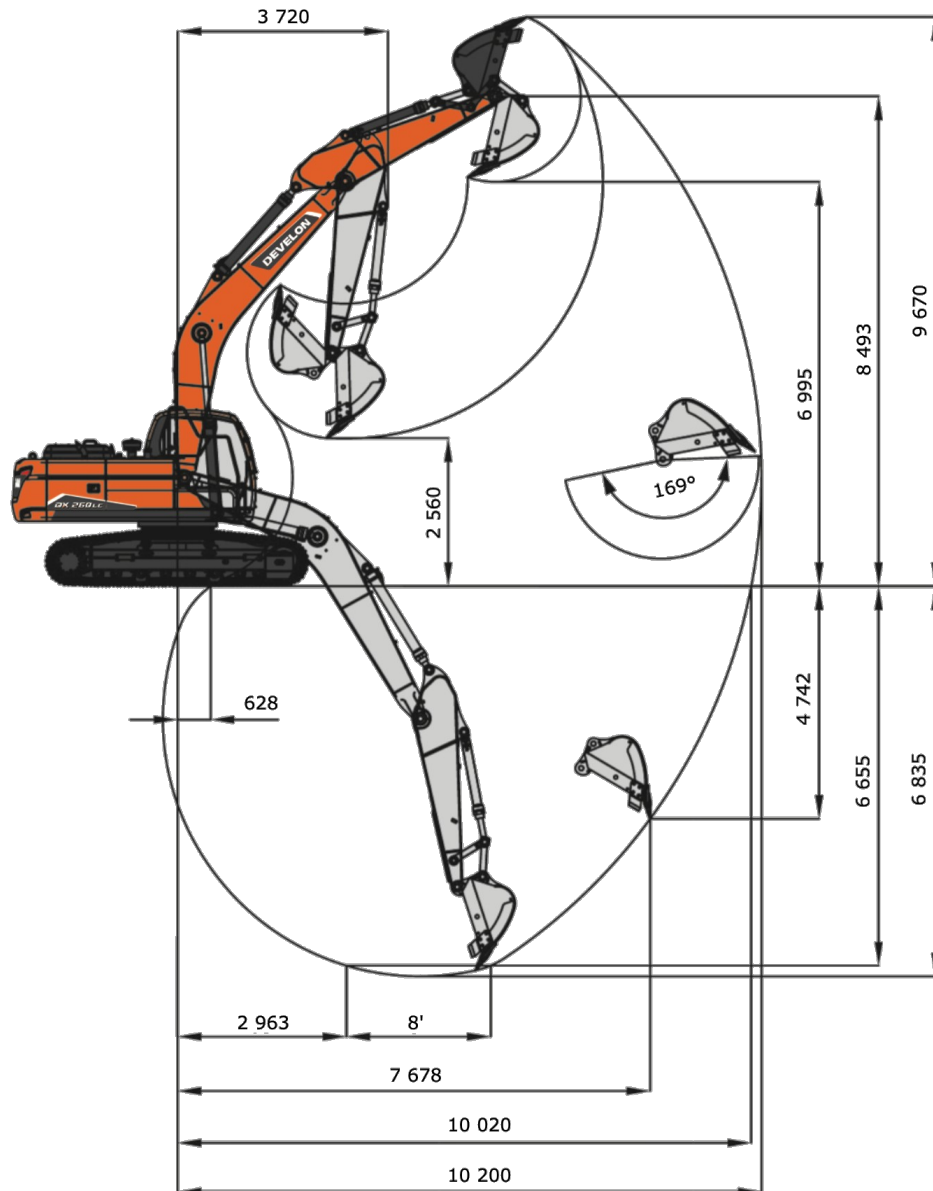
Doosan DL06A-C3, 190 л.с. при 2000 об/мин, TIER III

Фильтр-водоотделитель с подогревом

Фильтр грубой очистки воздуха
циклонного типа

Насос перекачки топлива

Емкость топливного бака 420 л



Габаритные размеры

10 082 мм x 3 200 мм x 3 200 мм

Ходовая часть

Опорные катки – 10 шт.

Башмаки – 600 мм, тройной грунтозацеп

Давление на грунт – 0,49 кг/см²

Скорость хода

(быстрая/медленная) – 5,4 / 2,9 км/ч

Гидравлическая система

Основные насосы - 2 x 240 л/мин.

Номинальное давление: 330 кгс/см²

Гидравлическое масло для низких температур VG32

Емкость гидробака 250 л

Кабина

Радио+MP3 (стерео)

Кондиционер и обогреватель

Козырек от дождя

Комфортное сиденье оператора
(пневматика)

Стальной люк

Боковые зеркала

Противошумный комплект

Электрооборудование

Стартер 24 В / 4,5 кВт

Батареи 2 x 12 В / 100 А.час

6 фар на кабине (4 вперед, 2 назад)

Галогеновая фара на стреле (2 шт)

Проблесковый маячок

Дополнительно

Инструкция оператора на русском языке

Каталог запасных частей

Параметры рабочего оборудования

Усиленная стрела (HD) 5 900 мм

Усиленная рукоять (HD) 3 000 мм

Усилие на ковше 178,5 кН

Скорость поворота от 0 до 9,9 об/мин